



Mini Vortex Mixer SA6

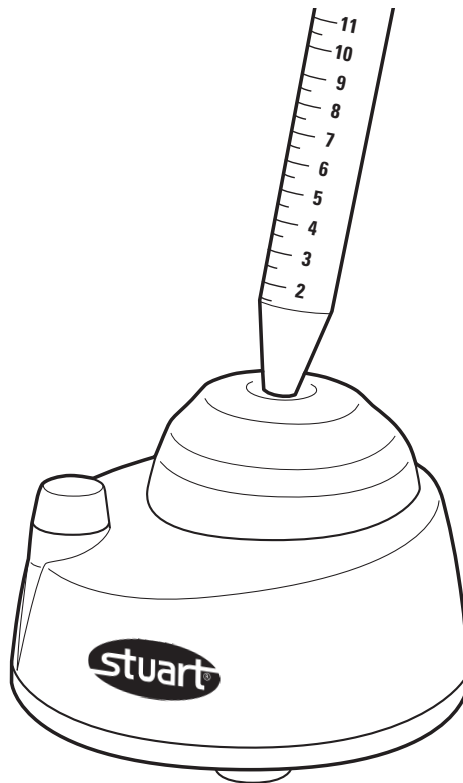
Instructions for use

Manuel d'utilisation

Istruzioni per l'uso

Instrucciones de funcionamiento

Bedienungsanweisung



English

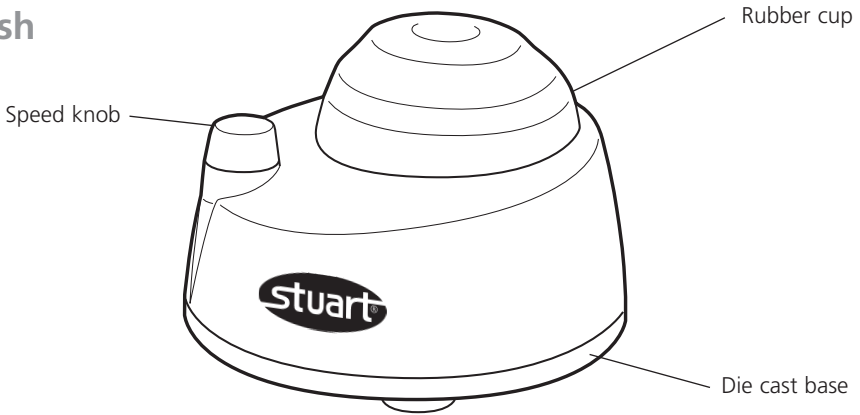


Figure 1: SA6 Variable Speed Vortex Mixer

Thank you for purchasing this Bibby Scientific product. To get the best performance from the equipment, and for your personal safety, please read these instructions carefully before use.

This equipment is designed to operate under the following conditions:

- ❖ For indoor use only
- ❖ Use in a well ventilated area
- ❖ Ambient temperature range +5°C to +40°C
- ❖ Altitude to 2000m
- ❖ Relative humidity not exceeding 80%
- ❖ Mains supply fluctuations not exceeding 10%
- ❖ Over-voltage category II IEC60364-4-443
- ❖ Pollution degree 2 IEC664.
- ❖ Use with a minimum distance all round of 200mm from walls or other items.

If the equipment is not used in the manner described in this manual, the protection provided by the equipment may be impaired.

Electrical Installation



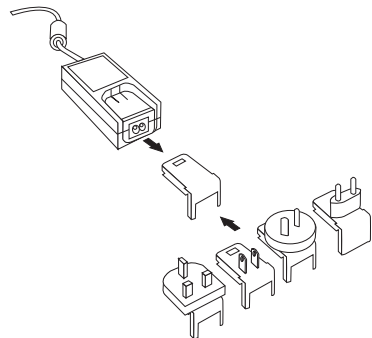
THIS EQUIPMENT MUST BE EARTHED

Before connection please ensure that the line supply corresponds to that shown on the rating label.

Power requirements:

Model	Wattage
SA6	14W

Select the correct plug attachment and attach to the power supply unit as shown below. Plug the power supply plug into the mains supply socket.



IF IN DOUBT CONSULT A QUALIFIED ELECTRICIAN

Safety Advice Before Use

For your own safety and the safety of the mixer please read the following safety instructions before using the Mini Vortex Mixer.

- ❖ Gently take the Mini Vortex Mixer out of the packaging and place it on a flat, stable, clean, non-slippery surface.
- ❖ Do not lift or hold the device by the cable.
- ❖ Never move or carry the unit when in use or connected to the mains electricity supply.
- ❖ The Mini Vortex Mixer should be used for the specified application only. It must not be operated in a hazardous or flammable environment and must not be used to mix explosive or highly reactive material.
- ❖ Overfilling of liquid may cause the medium to spill out. You should therefore always use covered test tubes.
- ❖ **CAUTION!** The equipment will restart, both in the case of mains interruption and in the case of any fault or mechanical interruption. Care should be taken based on the sample used for mixing.
- ❖ For best results only use to mix tubes up to 30mm diameter.

Operation

Position the apparatus on a firm level surface. Operation starts automatically when the soft rubber cup is pressed down by the test tube, and stops once the test tube is removed. Before use ensure that the speed control knob is turned fully anti-clockwise. Rotate speed knob to increase or decrease the speed between 2500-4500rpm. Rotate clockwise to increase the speed and anti-clockwise to decrease the speed.

Maintenance, Cleaning & Servicing



WARNING: Ensure the unit is disconnected from the mains electricity supply before attempting maintenance or servicing.

The whole unit should be cleaned regularly with a soft, damp cloth and mild detergent solution. Do not use harsh or abrasive cleaning agents. Excessive amounts of liquid should be avoided. Liquid should not come in contact with the motor.

After cleaning, ensure that all parts are dried.

Do not use the unit if it shows signs of mechanical or electrical damage. Do not use the equipment if the rubber cup or suction cup are damaged.

The brushless motor in the Mini Vortex Mixer does not require any routine maintenance.

Any required servicing should be performed by authorised, qualified personnel only.

The following spares are available from your laboratory dealer:

Description	Catalogue Number
Spare Rubber Cup	SA6/1

For a comprehensive list of parts required by service engineers conducting internal repairs and a service manual, please contact the Technical Service Department of Bibby Scientific Ltd. quoting both the model and serial number.

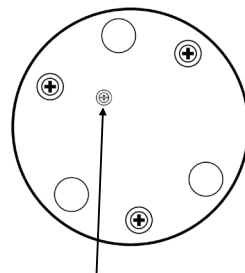
Only spare parts supplied or specified by Bibby Scientific Ltd. or its agents should be used. Fitting of non-approved parts may affect the performance and safety features designed into the instrument.

If in any doubt, please contact the Technical Service Department of Bibby Scientific Ltd. or the point of sale:

Bibby Scientific Ltd.
Stone, Staffordshire, ST15 0SA
United Kingdom
Tel: +44 (0)844 936 0234
Fax: +44 (0)844 936 0235
E-mail: info@bibby-scientific.com
www.bibby-scientific.com

Troubleshooting

Vortex action	Problem	Solution
Partially working (stops in between).	Small bottom screw might have loosened.	Tighten the small bottom screw a little ($\frac{1}{2}$ or 1 turn max.).
Not working at all (completely stopped).	Small bottom screw might have become loose.	Tighten the small screw on bottom screw a little (1 or 2 turns max.).
Continuously working (running without being pressed).	Small bottom screw might have been overtightened.	Loosen the small bottom screw a bit (1 or 2 turns max.).



Small bottom screw at the base of device

Note: Please contact your recognised Bibby Scientific service representative if you continue to experience issues with your Stuart Mini Vortex Mixer.

Warranty

Bibby Scientific Ltd warrants this instrument to be free from defects in material and workmanship, when used under normal laboratory conditions, for a period of three (3) years. In the event of a justified claim Bibby Scientific will replace any defective component or replace the unit free of charge.

This warranty does NOT apply if damage is caused by fire, accident, misuse, neglect, incorrect adjustment or repair, damage caused by incorrect installation, adaptation, modification, fitting of non approved parts or repair by unauthorised personnel.

Technical Specification

Type of Movement	Orbital
Shaker Diameter	4.5mm
Tube Diameter	Up to 30mm
Permissible Shaking Weight	100g
Maximum Speed	4500rpm
Variable Speed	Yes
Operation Type	Touch
Dimensions (L x W x H)	100 x 100 x 67mm
Weight	0.55kg
Noise level	<50 dB
Permissible Ambient Temperature	5-40°C
Protection Class According to DIN EN 60529	IP 43
Permissible Relative Moisture	<80%
Input Voltage	100-240V, 50/60Hz
Output Voltage	9V, 1.5A
Power Consumption	14W
Rated Input of Adaptor	0.3A

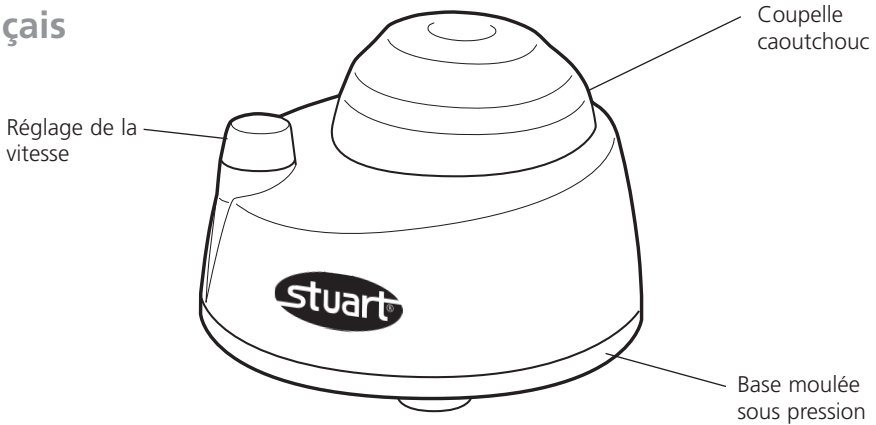


Figure 1 : agitateur à vitesse variable SA6 Vortex

Nous vous remercions d'avoir acheté ce produit Bibby Scientific. Afin de tirer le meilleur parti de votre équipement, et pour votre sécurité personnelle, veuillez lire attentivement ces instructions avant toute utilisation.

Ce matériel est prévu pour fonctionner dans les conditions suivantes :

- ❖ Utilisation en intérieur uniquement.
- ❖ Utilisation dans une zone correctement ventilée.
- ❖ Plage de température ambiante : +5 à +40 °C
- ❖ Altitude d'utilisation : jusqu'à 2 000 m.
- ❖ Humidité relative : 80 % maximum.
- ❖ Fluctuations de l'alimentation secteur : 10 % maximum.
- ❖ Surtensions de catégorie II selon la norme CEI60364-4-443.
- ❖ Degré de pollution 2 selon la norme CEI664.
- ❖ Laissez un dégagement minimum de 200 mm autour de l'appareil par rapport aux murs et aux autres équipements.

Dans le cas où cet équipement n'est pas utilisé de la manière décrite dans ce manuel, la protection intégrée risque d'être compromise.

Installation électrique



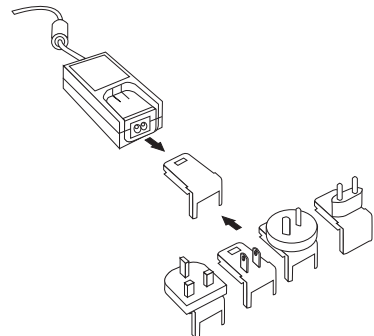
CET APPAREIL DOIT ÊTRE RELIÉ À LA TERRE.

Avant de procéder au branchement, vérifiez que l'alimentation secteur correspond aux valeurs figurant sur la plaque signalétique.

Caractéristiques de l'alimentation :

Modèle	Puissance en watts
SA6	14 W

Sélectionnez la fiche adaptée et insérez-la dans la prise d'alimentation tel qu'indiqué ci-dessous. Branchez le cordon d'alimentation à la prise secteur.



EN CAS DE DOUTE, CONSULTEZ UN ÉLECTRICIEN QUALIFIÉ.

Conseils de sécurité avant utilisation

Pour votre sécurité et pour ne pas risquer d'endommager votre appareil, veuillez lire les consignes de sécurité suivantes avant d'utiliser le mini agitateur Vortex.

- ❖ Sortez le mini agitateur Vortex de l'emballage et placez-le sur une surface plane, stable, propre et non glissante.
- ❖ Ne soulevez pas et ne tenez pas l'appareil par le câble.
- ❖ Ne déplacez et ne transportez jamais l'appareil lorsqu'il est en service ou branché à l'alimentation secteur.
- ❖ Le mini agitateur Vortex ne doit être utilisé que pour l'application spécifiée. Celui-ci ne doit pas être utilisé dans un environnement dangereux ou présentant un risque d'inflammabilité et ne doit pas servir à mélanger des matières explosives ou hautement réactives.
- ❖ L'utilisation avec un tube présentant un remplissage excessif est susceptible d'entraîner le débordement du liquide. En conséquence, il convient de toujours utiliser des tubes à essai obturés.
- ❖ **ATTENTION !** En cas de coupure de l'alimentation secteur ou en cas d'arrêt inopiné dû à un dysfonctionnement, l'appareil redémarre dès lors que le problème est corrigé. Il convient de prendre les précautions adaptées en fonction de l'échantillon de liquide présent dans le tube.
- ❖ Pour de meilleurs résultats, n'utilisez l'appareil que pour agiter des tubes d'un diamètre de 30 mm maximum.

Utilisation

Placez l'appareil sur une surface plane et ferme. Le mouvement d'agitation démarre automatiquement dès que le tube est placé sur la coupelle en caoutchouc souple, et s'arrête dès que le tube à essai est retiré. Avant utilisation, veillez à ce que le bouton de réglage de la vitesse soit à sa position minimum, c'est-à-dire complètement à gauche. Tournez le bouton de réglage pour augmenter ou diminuer la vitesse entre 2 500 et 4 500 tpm. Tournez vers la droite pour augmenter la vitesse et vers la gauche pour diminuer la vitesse.

Entretien, nettoyage et réparation



AVERTISSEMENT : Veillez à débrancher l'appareil de la prise secteur avant de procéder à toute intervention d'entretien ou de réparation.

L'appareil doit être nettoyé régulièrement avec un chiffon doux et humide et une solution détergente douce. N'utilisez pas d'agents nettoyants agressifs ou abrasifs. Il convient d'éviter l'utilisation de quantités excessives de liquide. Aucun liquide ne doit entrer en contact avec le moteur.

Après le nettoyage, veillez à ce que toutes les pièces soient séchées.

Cessez toute utilisation en présence de dommages mécaniques ou électriques. N'utilisez pas l'appareil si la coupelle en caoutchouc ou les ventouses sont endommagées.

Le moteur sans balais ou « brushless » du mini agitateur Vortex ne nécessite aucun entretien de routine. **Toutes les réparations nécessaires doivent être exclusivement effectuées par des personnes qualifiées et autorisées.**

Les pièces détachées suivantes sont disponibles chez votre distributeur de matériel de laboratoire :

Description	Référence catalogue
Coupelle caoutchouc	SA6/1

Pour obtenir la liste complète des pièces nécessaires aux techniciens de réparation pour la réalisation de réparations internes ou pour obtenir un manuel d'entretien, veuillez contacter le service technique de Bibby Scientific Ltd, en indiquant le modèle et le numéro de série.

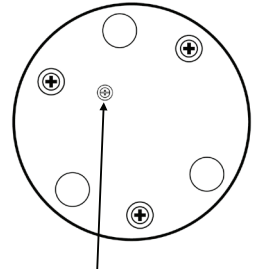
Seules des pièces détachées fournies ou spécifiées par Bibby Scientific Ltd. ou l'un de ses représentants doivent être utilisées. L'installation de pièces non approuvées est susceptible d'affecter l'efficacité des dispositifs de sécurité intégrés dans l'appareil.

En cas de doute, veuillez contacter le service technique de Bibby Scientific Ltd. ou votre point de vente :

Bibby Scientific Ltd.
Stone, Staffordshire, ST15 0SA
Royaume-Uni
Tél : +44 (0)844 936 0234
Fax : +44 (0)844 936 0235
E-mail : info@bibby-scientific.com
www.bibby-scientific.com

Dépannage

Mouvement du Vortex	Problème	Solution
Fonctionnement intermittent (arrêts inopinés).	La petite vis située sous la base peut être desserrée.	Revisser légèrement la vis (½ ou 1 tour maxi).
Ne fonctionne pas du tout (complètement arrêté).	La petite vis située sous la base peut être desserrée.	Revisser légèrement la vis (1 ou 2 tours maxi).
Fonctionnement en continu (fonctionnement sans présence de tube).	La petite vis située sous la base peut être trop serrée.	Desserrer légèrement la vis (1 ou 2 tours maxi).



Petite vis sous la base de l'appareil

Remarque : Si les problèmes avec votre mini agitateur Vortex persistent, nous vous invitons à prendre contact avec votre représentant Bibby Scientific.

Garantie

Bibby Scientific Ltd. garantit cet équipement contre tout défaut de pièces ou de main-d'œuvre, sous réserve qu'il soit utilisé dans des conditions de laboratoire normales, pendant une période de trois (3) ans. En cas de dysfonctionnement avéré, Bibby Scientific s'engage à remplacer gratuitement la pièce défectueuse ou l'appareil.

Cette garantie ne s'applique PAS si les dommages sont dus à un incendie, un accident, une négligence ou une utilisation inappropriée, une réparation, une installation ou un réglage incorrect ayant endommagé l'appareil, une adaptation, une modification ou l'installation de pièces non approuvées ou une réparation effectuée par une personne non autorisée.

Caractéristiques techniques

Type de mouvement	Orbital
Diamètre de l'élément d'agitation	4,5 mm
Diamètre de tube	30 mm maximum
Poids à agiter maximum	100 g
Vitesse maximum	4500 tpm
Vitesse variable	Oui
Type de mise en marche	Contact
Dimensions (L x P x H)	100 x 100 x 67 mm
Poids	0,55 kg
Niveau sonore	<50 dB
Plage de température ambiante	5 à 40 °C
Classe de protection selon la norme DIN EN 60529	IP 43
Humidité relative maximum	<80 %
Tension d'alimentation	100 - 240 V, 50/60 Hz
Tension de sortie	9 V, 1,5 A
Consommation électrique	14 W
Puissance nominale de l'adaptateur	0,3 A

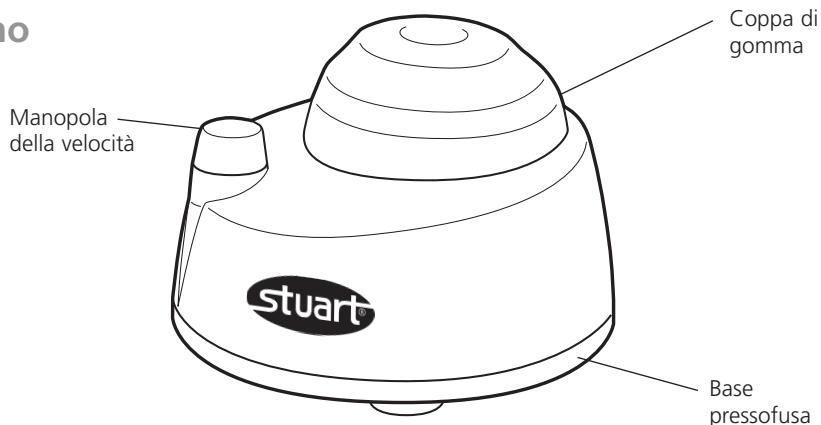


Figura 1: Miscelatore a Vortice a Velocità Variabile SA6

Grazie per aver acquistato questo prodotto Bibby Scientific. Per ottenere le migliori prestazioni e per la propria sicurezza, leggere attentamente le presenti istruzioni prima dell'uso.

Il dispositivo è stato progettato per operare nelle seguenti condizioni:

- ❖ Da utilizzarsi esclusivamente in ambienti chiusi.
- ❖ Da utilizzarsi in ambienti ben ventilati.
- ❖ Range di temperatura ambiente da +5°C a +40°C.
- ❖ Altitudine massima 2000 m.
- ❖ Umidità relativa non superiore all'80%.
- ❖ Fluttuazioni dell'alimentazione di rete non superiori al 10%.
- ❖ Categoria di sovratensione II IEC60364-4-443.
- ❖ Grado di inquinamento 2 IEC664.
- ❖ Utilizzare l'unità a una distanza minima di 200 mm dalle pareti e da altri oggetti.

Qualora il dispositivo non venga utilizzato nel modo descritto nel presente manuale, la protezione fornita dal dispositivo stesso può risultarne compromessa.

Installazione elettrica



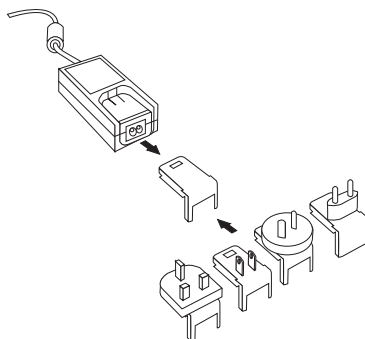
IL DISPOSITIVO DEVE ESSERE MESSO A TERRA

Prima di effettuare il collegamento, verificare che l'alimentazione corrisponda a quella indicata sulla targhetta riportante i valori nominali.

Requisiti di alimentazione:

Modello	Potenza
SA6	14 W

Selezionare la spina corretta e collegarla all'unità di alimentazione, come mostrato di seguito. Inserire la spina di alimentazione nella presa a muro.



IN CASO DI DUBBI, RIVOLGERSI A UN ELETTRICISTA QUALIFICATO

Indicazioni di sicurezza da leggere prima dell'uso

Per la propria sicurezza e per quella del miscelatore, si prega di leggere le seguenti istruzioni di sicurezza prima di utilizzare il Miscelatore a Vortice Mini.

- ❖ Estrarre con cura il Miscelatore a Vortice Mini dalla confezione e posizionarlo su una superficie piana, stabile, pulita e non scivolosa.
- ❖ Non sollevare o afferrare il dispositivo prendendolo per il cavo.
- ❖ Non spostare né trasportare l'unità quando è in funzione o collegata all'alimentazione di rete.
- ❖ Il Miscelatore a Vortice Mini deve essere utilizzato esclusivamente per l'applicazione specificata. Non deve essere messo in funzione in un ambiente pericoloso o infiammabile e non deve essere usato per miscelare esplosivi o materiali altamente reattivi.
- ❖ Riempiendo eccessivamente il contenitore di liquido, si possono verificare delle fuoriuscite. Pertanto, occorre usare sempre provette chiuse.
- ❖ **ATTENZIONE!** In caso di interruzione di corrente, di guasto o di interruzione meccanica il dispositivo viene riavviato. Prestare attenzione in base al campione utilizzato per la miscelazione.
- ❖ Per ottenere i risultati migliori, utilizzare esclusivamente provette di un diametro massimo di 30 mm.

Funzionamento

Posizionare l'unità su una superficie piana e stabile. Quando la coppa in gomma morbida viene premuta dalla provetta, il dispositivo inizia a funzionare automaticamente e si arresta quando la provetta viene rimossa. Prima dell'uso, assicurarsi che la manopola di controllo della velocità sia ruotata completamente in senso antiorario. Per aumentare o ridurre la velocità tra 2500 e 4500 giri/min, ruotare l'apposita manopola. Per aumentare la velocità, ruotare la manopola in senso orario; per ridurla, ruotarla in senso antiorario.

Manutenzione, pulizia e riparazioni



AVVERTENZA: assicurarsi che l'unità sia scollegata dall'alimentazione elettrica di rete prima di procedere agli interventi di manutenzione o di riparazione.

Pulire regolarmente l'intera unità con un panno morbido e umido e una soluzione detergente delicata. Non utilizzare agenti detergenti aggressivi o abrasivi. Non utilizzare quantità eccessive di liquido. Evitare che il liquido entri in contatto con il motore.

Al termine della pulizia, assicurarsi che tutte le parti siano asciutte.

Non usare l'unità se mostra segni di danno meccanico o elettrico. Se la coppa di gomma o la ventosa sono danneggiate, non mettere in funzione l'apparecchio.

Il motore senza spazzole del Miscelatore a Vortice Mini non richiede alcuna manutenzione di routine. **Qualsiasi intervento di riparazione deve essere eseguito esclusivamente da personale autorizzato e qualificato.**

I seguenti pezzi di ricambio sono disponibili presso il rivenditore di attrezzature da laboratorio di zona:

Descrizione	Numero di catalogo
Coppa di gomma di ricambio	SA6/1

Per un elenco completo dei componenti necessari alle riparazioni interne o per richiedere il manuale di assistenza, contattare il Servizio di Assistenza Tecnica di Bibby Scientific Ltd indicando il modello e il numero di serie.

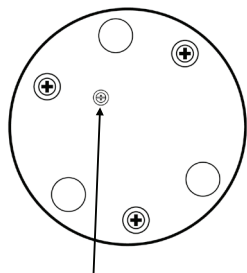
Utilizzare solo ricambi forniti o specificati da Bibby Scientific Ltd. o dai suoi rappresentanti. L'impiego di componenti non autorizzati può compromettere le prestazioni delle caratteristiche di sicurezza dello strumento.

In caso di dubbi, contattare il Servizio di Assistenza Tecnica di Bibby Scientific Ltd. o il punto di vendita:

Bibby Scientific Ltd.
Stone, Staffordshire, ST15 0SA
Regno Unito
Tel: +44 (0)844 936 0234
Fax: +44 (0)844 936 0235
Email: info@bibby-scientific.com
www.bibby-scientific.com

Risoluzione dei problemi

Azione del Vortice	Problema	Soluzione
Funziona solo parzialmente (a intermittenza).	La vite potrebbe essersi allentata.	Serrare leggermente la vite (mezzo giro o un giro max).
Non funziona affatto (completamente fermo).	La vite potrebbe essersi allentata.	Serrare la vite (uno o due giri max).
Funziona di continuo (in funzione senza essere premuto).	La vite potrebbe essere eccessivamente serrata.	Allentare leggermente la vite (uno o due giri max).



Vite piccola inferiore alla base del dispositivo

Nota: se il problema persiste, contattare il rappresentante del Servizio di Assistenza ufficiale di Bibby Scientific.

Garanzia

Bibby Scientific Ltd garantisce questo strumento da difetti di materiali e fabbricazione per un periodo di tre (3) anni, se utilizzato in normali condizioni di laboratorio. In caso di reclamo giustificato, Bibby Scientific sostituirà gratuitamente qualsiasi componente difettoso o l'intera unità.

Questa garanzia NON copre i danni provocati da incendi, incidenti, uso non conforme, negligenza, errori di regolazione o di riparazione, danni dovuti a installazioni, adattamenti e modifiche scorrette, montaggio di componenti non approvati o riparazioni condotte da personale non autorizzato.

Specifiche tecniche

Tipo di movimento	Orbitale
Diametro dell'agitatore	4,5 mm
Diametro della provetta	Fino a 30 mm.
Peso consentito di agitazione	100 g
Velocità massima	4500 giri/min
Velocità variabile	Sì
Tipo di funzionamento	Touch
Dimensioni (L x P x A)	100 x 100 x 67 mm
Peso	0,55 kg
Livello di rumore	<50 dB
Temperatura ambiente consentita	5-40°C
Classe di protezione conforme a DIN EN 60529	IP 43
Umidità relativa consentita	<80%
Tensione in ingresso	100-240 V, 50/60 Hz
Tensione di uscita	9 V, 1,5 A
Consumo di potenza	14 W
Ingresso nominale dell'adattatore	0,3 A

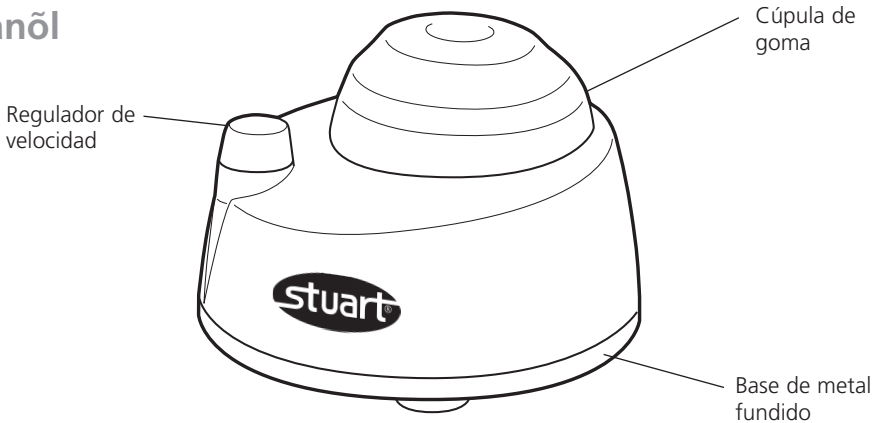


Figura 1: Agitador de vórtice de velocidad variable SA6

Gracias por adquirir este producto de Bibby Scientific. Para obtener el mejor rendimiento del equipo y para su seguridad personal, lea estas instrucciones con atención antes del uso.

Este equipo está diseñado para utilizarse en las siguientes condiciones:

- ❖ Para uso exclusivo en interiores.
- ❖ Utilizar en un lugar bien ventilado.
- ❖ Intervalo de temperatura ambiente: entre +5 °C y +40 °C
- ❖ Altitud hasta 2.000 m.
- ❖ Humedad relativa no superior al 80 %.
- ❖ Fluctuaciones de la red de alimentación no superiores al 10 %.
- ❖ Categoría de sobretensión II CEI 60364-4-443.
- ❖ Grado de contaminación 2 CEI664.
- ❖ Utilizar a una distancia mínima de 200 mm de paredes u otros elementos.

Si el equipo no se utiliza de la manera descrita en este manual, la protección que ofrece el aparato puede verse afectada.

Instalación eléctrica



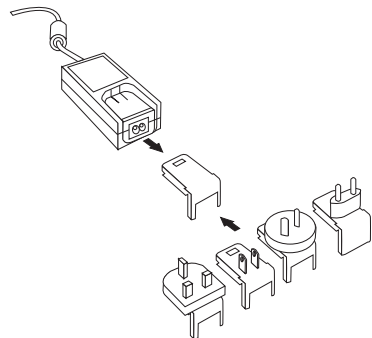
ESTE EQUIPO DEBE CONECTARSE A TIERRA

Antes de realizar la conexión, asegúrese de que el suministro eléctrico coincida con el indicado en la placa de datos eléctricos.

Requisitos de alimentación:

Modelo	Potencia
SA6	14W

Seleccione el adaptador de enchufe correcto y conéctelo a la fuente de alimentación tal como se muestra a continuación. Conecte el enchufe de la fuente de alimentación a la toma de red.



EN CASO DE DUDA, PÓNGASE EN CONTACTO CON UN ELECTRICISTA CUALIFICADO

Aviso de seguridad antes del uso

Por su propia seguridad y por la del agitador, lea las siguientes instrucciones de seguridad antes de utilizar el Mini Agitador de Vórtice.

- ❖ Saque con cuidado el Mini Agitador de Vórtice de su caja y colóquelo sobre una superficie lisa, estable, limpia y no resbaladiza.
- ❖ No levante ni sujete el aparato por el cable.
- ❖ No mueva ni transporte nunca la unidad cuando esté en funcionamiento o conectada al suministro eléctrico.
- ❖ El Mini Agitador de Vórtice debe utilizarse exclusivamente para la aplicación especificada. No debe utilizarse en entornos peligrosos o inflamables ni para mezclar materiales explosivos o muy reactivos.
- ❖ Si se llena en exceso de líquido, la solución puede derramarse. Por tanto, deben emplear siempre tubos de ensayo tapados.
- ❖ **PRECAUCIÓN:** el equipo se reiniciará si se interrumpe la alimentación o se produce algún fallo o interrupción mecánica. Deben tomarse las precauciones pertinentes en función de la muestra empleada para la mezcla.
- ❖ Para obtener resultados óptimos, emplee únicamente tubos de 30 mm de diámetro como máximo.

Funcionamiento

Coloque el aparato sobre una superficie firme y nivelada. Comenzará a funcionar automáticamente cuando la cúpula de goma blanda es presionada por el tubo de ensayo y se detendrá una vez extraído el tubo de ensayo. Antes de comenzar a utilizarlo, asegúrese de que el regulador de velocidad esté girado completamente hacia la izquierda. Gire el regulador de velocidad para aumentar o reducir la velocidad comprendida entre 2.500 y 4.500 rpm. Gírelo a la derecha para aumentar la velocidad y hacia la izquierda para reducirla.

Mantenimiento, limpieza y reparación



ADVERTENCIA: Asegúrese de desconectar la unidad del suministro eléctrico antes de realizar cualquier tarea de mantenimiento o reparación.

Conviene limpiar toda la unidad periódicamente con un paño suave y húmedo y un detergente suave. No utilice agentes de limpieza fuertes o abrasivos. Debe evitarse el uso excesivo de líquido. El líquido no debe entrar en contacto con el motor.

Tras la limpieza, asegúrese de que todas las piezas estén secas.

No utilice el aparato si presenta signos de daños mecánicos o eléctricos. No utilice el equipo si la cúpula de goma o la ventosa están dañadas.

El motor sin escobillas del Mini Agitador de Vórtice no precisa mantenimiento rutinario. Las reparaciones necesarias debe realizarlas únicamente por personal cualificado y autorizado.

Su distribuidor de equipos de laboratorio puede suministrarle las siguientes piezas de recambio:

Descripción

Número de catálogo

Cúpula de goma de repuesto SA6/1

Para obtener una lista completa de las piezas que necesitan los técnicos de mantenimiento para realizar las reparaciones internas o un manual de mantenimiento, póngase en contacto con el Departamento de Servicio Técnico de Bibby Scientific Ltd. e indique el modelo y número de serie.

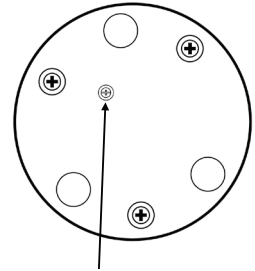
Solo deben utilizarse recambios originales suministrados o especificados por Bibby Scientific Ltd. o sus representantes autorizados. La instalación de piezas no homologadas puede afectar al buen funcionamiento y a las características de seguridad que incorpora el instrumento.

En caso de duda, póngase en contacto con el Departamento de Servicio Técnico de Bibby Scientific Ltd. o con el punto de venta:

Bibby Scientific Ltd.
Stone, Staffordshire, ST15 0SA
Reino Unido
Tel.: +44 (0)844 936 0234
Fax: +44 (0)844 936 0235
Correo electrónico: info@bibby-scientific.com
www.bibby-scientific.com

Resolución de problemas

Acción de vórtic	Problema	Solución
Funciona parcialmente (se detiene varias veces).	El tornillo pequeño de la base puede haberse aflojado.	Apretar un poco el tornillo pequeño (½ vuelta o 1 vuelta como máximo).
No funciona en absoluto (se ha detenido por completo).	El tornillo pequeño de la base puede haberse aflojado.	Apretar un poco el tornillo pequeño (1 o 2 vueltas como máximo).
Funciona sin parar (funciona sin ser pulsado).	El tornillo pequeño de la base puede haberse apretado en exceso.	Afloje un poco el tornillo pequeño (1 o 2 vueltas como máximo).



Tornillo pequeño en la base del aparato

Nota: póngase en contacto con su representante del servicio autorizado de Bibby Scientific si continúa teniendo problemas con el Mini Agitador de Vórtice Stuart.

Garantía

Bibby Scientific Ltd. garantiza que este equipo se encuentra libre de defectos de material o fabricación, siempre que se utilice en condiciones normales de laboratorio, durante un período de tres (3) años. En caso de recibir una reclamación justificada, Bibby Scientific reemplazará gratuitamente cualquier componente defectuoso o el aparato.

Esta garantía NO es aplicable si el daño ha sido causado por incendio, accidente, uso incorrecto, descuido, ajuste o reparación incorrectos, daños causados por una instalación incorrecta, adaptación, modificación, montaje de piezas no homologadas o por una reparación realizada por personal no autorizado.

Especificaciones técnicas

Tipo de movimiento	Orbital
Diámetro del agitador	4,5 mm
Diámetro del tubo	Hasta 30 mm
Peso de agitación admisible	100 g
Velocidad máxima	4.500 rpm
Velocidad variable	Sí
Tipo de funcionamiento	Táctil
Dimensiones (L x An. x Al.)	100 x 100 x 67 mm
Peso	0,55 kg
Nivel de ruido	<50 dB
Temperatura ambiente admisible	5-40 °C
Grado de protección según DIN EN 60529	IP 43
Humedad relativa admisible	< 80 %
Tensión de entrada	100-240 V, 50/60 Hz
Tensión de salida	9 V, 1,5 A
Consumo de energía	14 W
Entrada nominal del adaptador	0,3 A

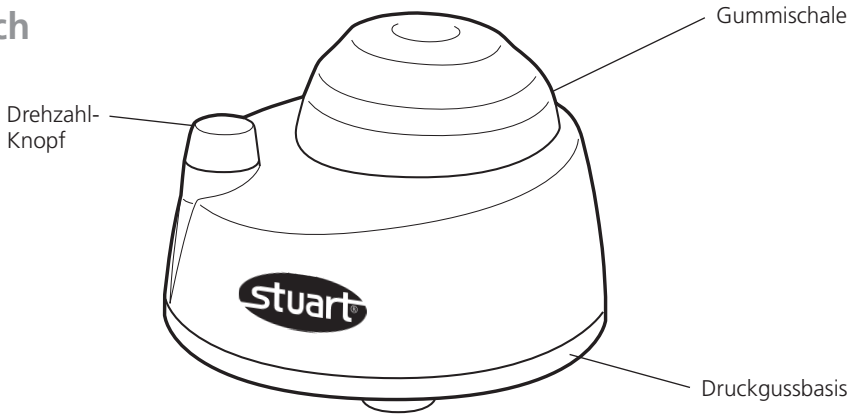


Abbildung 1: SA6 Drehzahlvariabler Vortex-Mischer

Vielen Dank, dass Sie sich für dieses Bibby Scientific-Produkt entschieden haben. Um die optimale Leistung des Geräts und Ihre eigene Sicherheit zu gewährleisten, lesen Sie diese Bedienungsanleitung bitte sorgfältig durch, bevor Sie das Gerät in Betrieb nehmen.

Dieses Gerät ist für den Einsatz unter folgenden Bedingungen ausgelegt:

- ❖ Nur für den Gebrauch in Innenräumen.
- ❖ Für gute Durchlüftung des Raums sorgen.
- ❖ Raumtemperatur von +5°C bis +40°C
- ❖ Höhe: bis 2000 m.
- ❖ Relative Feuchtigkeit nicht über 80%.
- ❖ Netzspannungsschwankungen nicht über 10%.
- ❖ Überspannungs-Kategorie II IEC60364-4-443.
- ❖ Verschmutzungsgrad 2 IEC664.
- ❖ Halten Sie einen Mindestabstand von 200 mm zu Wänden und anderen Dingen um das gesamte Gerät herum ein.

Wenn das Gerät nicht entsprechend der Bedienungsanleitung eingesetzt wird, können die Schutzfunktionen des Gerätes beeinträchtigt werden.

Elektrische Installation



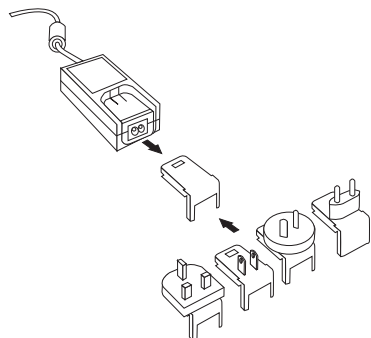
DIESES GERÄT MUSS GEERDET WERDEN

Vor dem Anschluss bitte darauf achten, dass die Stromversorgung den Angaben auf dem Typenschild entspricht.

Strombedarf:

Modell	Wattleistung
SA6	14 W

Wählen Sie den richtigen Steckadapter und stecken Sie ihn in die Stromversorgungseinheit wie unten aufgezeigt. Stecken Sie den Stromversorgungsstecker in die Netzsteckdose.



IM ZWEIFEL EINEN QUALIFIZIERTEN ELEKTRIKER ZU RATE ZIEHEN

Vor dem Gebrauch zu beachtende Sicherheitshinweise

Zu Ihrer eigenen Sicherheit und für die Sicherheit des Mischers lesen Sie bitte die folgenden Sicherheitsanleitungen vor der Verwendung des Mini-Vortex-Mischers.

- ❖ Nehmen Sie den Mini-Vortex-Mischer vorsichtig aus der Verpackung und stellen Sie ihn auf eine ebene, stabile, saubere und nicht-rutschige Oberfläche.
- ❖ Heben oder halten Sie das Gerät nicht am Kabel.
- ❖ Das Gerät unter keinen Umständen transportieren, wenn es in Betrieb ist oder während das Gerät noch am Netz angeschlossen ist.
- ❖ Der Mini-Vortex-Mischer ist nur für den bestimmungsgemäßen Zweck zu verwenden. Er darf nicht in explosionsgefährdeten oder leicht entzündlichen Bereichen und für die Mischung von explosiven oder hochreaktiven Materialien verwendet werden.
- ❖ Bei Überfüllung mit Flüssigkeit kann das Medium überlaufen. Sie sollten daher immer geschlossene Teströhrchen verwenden.
- ❖ **ACHTUNG!** Das Gerät startet neu sowohl bei Stromausfällen als auch bei Störungen oder mechanischen Unterbrechungen. Je nach der zum Mischen verwendeten Probe ist besondere Sorgfalt aufzuwenden.
- ❖ Beste Ergebnisse erzielen Sie, wenn Sie zum Mischen nur Röhrchen mit einem max. Durchmesser von 30 mm verwenden.

Bedienung

Stellen Sie das Gerät auf eine feste ebene Fläche. Der Betrieb startet automatisch, wenn die weiche Gummischale durch das Teströhrchen nach unten gedrückt wird, und endet, wenn das Teströhrchen entfernt wird. Vor der Verwendung achten Sie darauf, dass der Drehzahl-Knopf bis zum Anschlag gegen den Uhrzeigersinn gedreht wird. Drehen Sie den Drehzahl-Knopf, um die Drehzahl zwischen 2500 und 4500 U/min. zu erhöhen oder zu verringern. Drehen Sie im Uhrzeigersinn, um die Drehzahl zu erhöhen, und gegen den Uhrzeigersinn, um die Drehzahl zu verringern.

Wartung, Reinigung und Instandhaltung



WARNUNG: Achten Sie darauf, dass das Gerät vor allen Wartungs- oder Instandhaltungsarbeiten vom Netz getrennt wird.

Das gesamte Gerät ist regelmäßig mit einem weichen, feuchten Tuch und einer milden Reinigungslösung zur säubern. Keine starken oder scheuernden Reinigungsmittel verwenden. Übermäßige Flüssigkeitsmengen sind zu vermeiden. Der Motor sollte nicht mit Flüssigkeit in Kontakt kommen.

Nach dem Reinigen ist darauf zu achten, dass alle Teile trocken sind.

Verwenden Sie das Gerät nicht, wenn es Anzeichen mechanischer oder elektrischer Beschädigung aufweist. Verwenden Sie das Gerät nicht, wenn die Gummischale oder Saugschale beschädigt ist.

Der bürstenlose Motor im Mini-Vortex-Mischer erfordert keine Routinewartung. Jegliche Instandhaltung ist nur von autorisiertem, qualifiziertem Personal durchzuführen.

Die folgenden Ersatzteile sind bei Ihrem Labor-Fachhändler erhältlich:

Beschreibung	Katalognummer
Ersatz-Gummischa	SA6/1

Eine umfassende Teilleiste für Wartungstechniker, die Reparaturen innen am Gerät durchführen, oder ein Wartungshandbuch erhalten Sie bei der Technischen Serviceabteilung von Bibby Scientific Ltd. unter Angabe von Modell und Seriennummer.

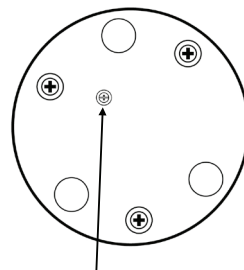
Es dürfen nur von Bibby Scientific oder Händlern des Unternehmens gelieferte oder vorgegebene Ersatzteile verwendet werden. Das Anbringen von nicht genehmigten Teilen kann die Leistung und die Sicherheitsfunktionen des Instrumentes beeinträchtigen.

Falls Zweifel bestehen sollten, wenden Sie sich an die Technische Serviceabteilung von Bibby Scientific Ltd. oder an Ihren Händler:

Bibby Scientific Ltd.
Stone, Staffordshire, ST15 0SA
Vereinigtes Königreich
Tel.: +44 (0)844 936 0234
Fax: +44 (0)844 936 0235
E-Mail: info@bibby-scientific.com
www.bibby-scientific.com

Fehlerbehebung

Vortex-Problem	Mögliche Ursache	Lösung
Setzt teilweise aus (stoppt zwischendurch).	Kleine Schraube an der Unterseite kann sich gelockert haben.	Kleine Schraube an der Unterseite etwas nachziehen (max. ½ oder 1 Umdrehung).
Funktioniert überhaupt nicht (stoppte komplett).	Kleine Schraube an der Unterseite kann sich gelockert haben.	Kleine Schraube an der Unterseite etwas nachziehen (max. 1 oder 2 Umdrehung).
Funktioniert ununterbrochen (läuft ohne Knopfdruck).	Kleine Schraube an der Unterseite kann zu fest angezogen sein.	Kleine Schraube an der Unterseite etwas lockern (max. 1 oder 2 Umdrehungen).



Kleine Schraube an der Unterseite des Geräts

Hinweis: Bitte wenden Sie sich an Ihren autorisierten Bibby Scientific Service-Repräsentanten, falls Sie andere Probleme mit Ihrem Stuart Mini-Vortex-Mischer haben.

Garantie

Bibby Scientific Ltd. garantiert, dass dieses Gerät frei von Material- und Herstellungsfehlern ist. Bei Einsatz unter normalen Laborbedingungen wird eine Garantie von drei (3) Jahren gewährt. Im Falle eines berechtigten Anspruchs wird Bibby Scientific das fehlerhafte Teil oder das gesamte Gerät kostenlos austauschen.

Diese Garantie gilt jedoch NICHT, wenn der Schaden durch Feuer, Unfall, unsachgemäße Verwendung, Nachlässigkeit, falsche Einstellung oder Reparatur, Beschädigung durch falsche Installation, Anpassung oder Modifikation sowie durch das Anbringen von nicht genehmigten Teilen oder durch eine Reparatur von dazu nicht autorisiertem Personal verursacht wurde.

Technische Daten

Bewegungsart	Kreisförmig
Shaker-Durchmesser	4,5 mm
Röhrchendurchmesser	Max. 30 mm
Zulässiges Schüttelgewicht	100 g
Maximale Drehzahl	4500 U/min.
Variable Drehzahl	Ja
Betriebstyp	Berührung
Abmessungen (L x B x H)	100 x 100 x 67 mm
Gewicht	0,55 kg
Geräuschpegel	<50 dB
Zulässige Umgebungstemperatur	5-40°C
Schutzart gemäß DIN EN 60529	IP 43
Zulässige relative Feuchtigkeit	<80%
Eingangsspannung	100-240 V, 50/60 Hz
Ausgangsspannung	9 V, 1,5 A
Stromverbrauch	14 W
Nennlast des Adaptors	0,3 A



These products meet the relevant EC harmonised standards for radio frequency interference and may be expected not to interfere with, or be affected by, other equipment with similar qualifications. We cannot be sure that other equipment used in their vicinity will meet these standards

and we cannot guarantee that interference will not occur in practice. Where there is a possibility that injury, damage or loss might occur if equipment malfunctions due to radio frequency interference, or for general advice before use, please contact the Technical Service Department of Bibby Scientific Ltd.

Declaration of Conformity

Stuart Mini Vortex Mixer

Copy to come

These products comply with the requirements of the EU Directives listed below:

2004/108/EC	EMC Directive
2006/95/EC	Low Voltage Directive (LVD)
2011/65/EC	RoHs Directive

INSPECTION REPORT

MODEL

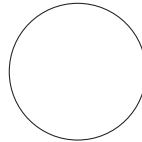
ELECTRICAL SAFETY

- 1. Earth continuity
- 2. Insulation
- 3. Flash test

FUNCTIONAL

- 1. Indicators
- 2. Vortex action
- 3. Visual acceptance

QUALITY CONTROL INSPECTOR



Bibby Scientific UK (Group HQ)

Beacon Road,
Stone,
Staffordshire
United Kingdom ST15 0SA
Tel: +44 (0) 1785 812121
Fax: +44 (0) 1785 810405
Email: sales@bibby-scientific.com
Web: www.bibby-scientific.com

Bibby Scientific - France

Bâtiment le Deltaparc Silic pars Nord 2,
7 rue du Canal,
BP 55437 Villepinte,
95944 ROISSY Charles de Gaulle,
France
Tel: +33 (0) 1 48 63 78 00
Fax: +33 (0) 1 48 63 78 01
Email: contact@bibby-scientific.com
Web: www.bibby-scientific.fr

Bibby Scientific - Middle East

PO Box 27842
Engomi 2433,
Nicosia, Cyprus
Tel: +357 22 660 423
Fax: +357 22 660 424
Email: sales@bibby-scientific.me
Web: www.bibby-scientific.com